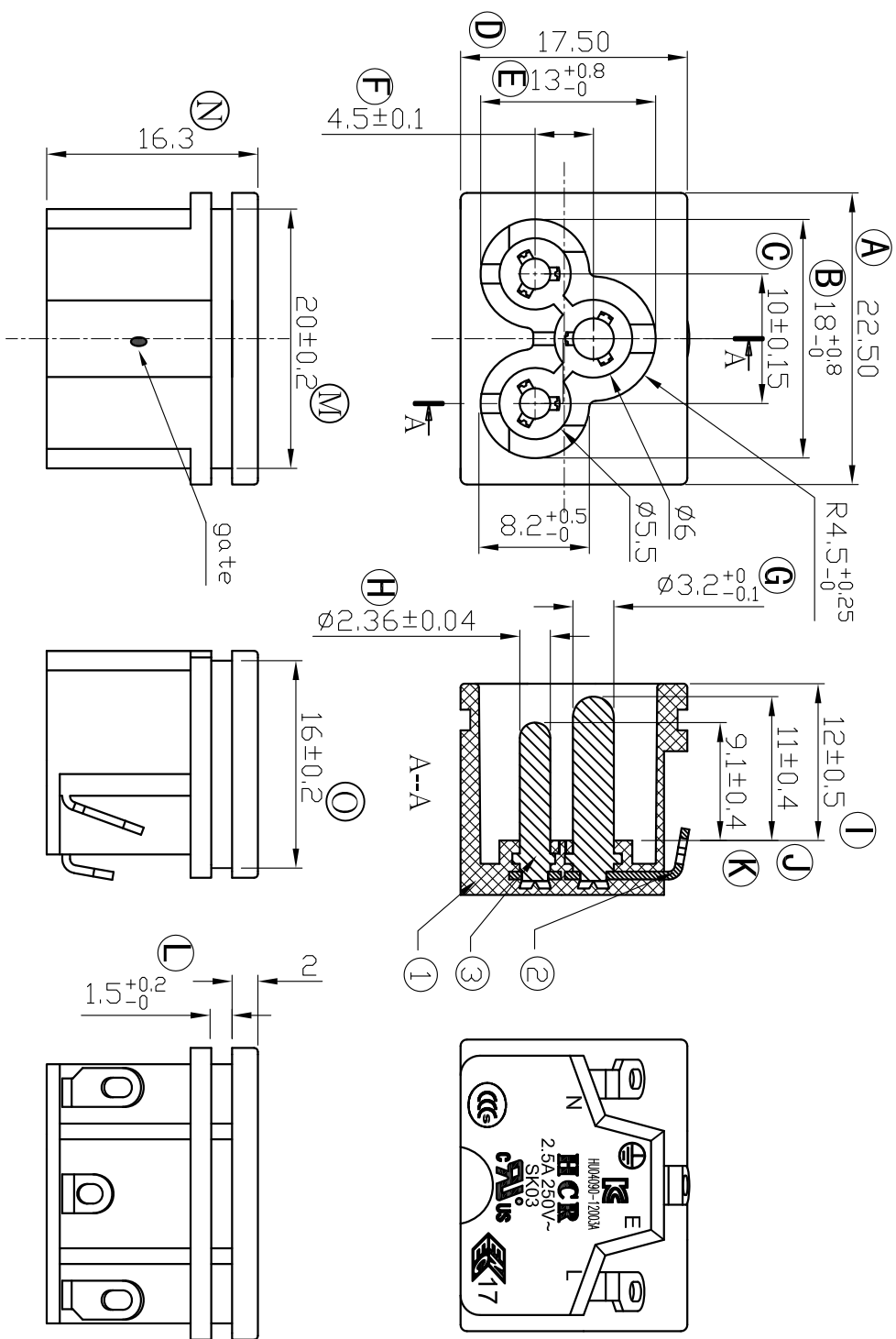


SPECIFICATION

- A: MATERIAL:**
 1.BODY: PC
 2.TERMINAL: CU PLATED Sn
 3.PIN: CU PLATED Ni
- B: CHARACTERISTICS:**
 1.RATING: 2.5A 250V~(C-Ulus, ENEC & CCC KC)
 2.INSULATION RESISTANCE:100MΩ MIN,AT 500VDC
 3.ELECTRIC STRENGTH : AC 3,000 V/1 MIN,LEAKAGE CURRENT UNDER 0.5mA
- C: APPROVALS:** C-Ulus, ENEC & CCC KC
- D: MATERIAL USED MUST BE COMPLY WITH HQ1-0010**



TOLERANCES UNLESS OTHERWISE
 未指定容許差尺寸之公差

BASIC DIMENSIONS TOLERANCES	UP TO 10 (10以下)	ABOVE 10 TO 100(10-100)	ABOVE 100 (100 以上)	ANGULAR DIMENSIONS(角度)	DIMENSION UNIT
	±0.3	±0.5	±0.8	±5°	mm

NO	DATE	REVISION DESCRIPTION	ISSUE	REVISE	APPROVED
3					
2					
1					

核准		Aaonjin		日期	20110705	投影法	第一角	機型	INLET SOCKET
校對		RZTang		日期	20110705	比例	1:1	料號	SK03
繪圖		WeiChen		日期	20110705	路徑	ISK03\830032	料號	SK03-1201020223H
DRAWN BY				DATE		SCALE		ITEM NO	

東莞市華之力電子有限公司 DONGGUAN HCR ELECTRONICS CO., LTD.